

Up



Collection of adjustable-height desks characterised by:

01/ 2 types of workstations: Basic and Evo. **02/** 2 versions of metal legs, single and double. **03/** Bench with differentiated adjustable height. **04/** Lifting system with electric motor. **05/** 2 versions of keypads to adjust and store favourite positions. **06/** Anti-shock safety system. **07/** Single workstations with 5 typologies of screens that can be fitted with accessories. **08/** Fixed acoustic partition panel for bench, fabric finished. **09/** Cable tray under the top. **10/** 2 finishes available for the metal frames. **11/** 2 wood finishes and 3 plain colours for the worktops.





Le postazioni con piano regolabile in altezza garantiscono ergonomia e funzionalità, permettendo di variare la postura durante il giorno e di lavorare in piedi o seduti. La versione singola, compatta e versatile, soddisfa esigenze di layout ad elevata variabilità.

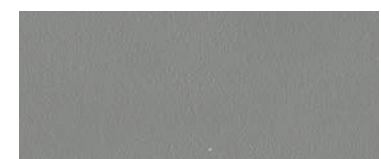
Workstations with height-adjustable top ensure ergonomics and functionality, allowing posture changes during the day and to work sitting or standing. The single version, compact and versatile, allows creating varied layout to meet any needs.

Les postes avec plateau à hauteur réglable assurent une position ergonomique et fonctionnelle avec la possibilité de changer sa posture pendant la journée et de travailler debout ou assis. La version simple, compacte et versatile, satisfait les exigences d'une gestion des espaces à haute variabilité.

La gamba metallica a "T" garantisce grande stabilità e perfetto utilizzo dei capo tavola. L'effetto di leggerezza è aumentato dal colore nero della struttura.

T-shaped metal legs provide great stability and full use of the table's head seat. Lightness is increased by the black colour of the frame.

Le pied en métal en « T » assure stabilité et permet la meilleure utilisation des places en tête de table. L'effet de légèreté est augmenté par la couleur noire de la structure.



cod. 38

→
Il tastierino elettronico permette la corretta regolazione e memorizzazione.
The electronic keypad allows precise adjustments and position storage.
Le clavier électronique permet le réglage correct et la mémorisation des positions.







← Pannello divisorio fisso con cornice metallica e rivestimento in tessuto.

Fixed partition screen with metal frame and fabric finishing.

Écran de séparation fixe avec cadre en métal et revêtement en tissu.



cod. 03



Il bench si impone per la sua struttura compatta e leggera. La regolazione differenziata dei piani e il pannello divisorio fisso consentono una reale indipendenza tra postazioni di lavoro.

Le banc s'impose avec sa structure compacte et légère. Le réglage différencié des plateaux et l'écran fixe permettent une vraie indépendance entre les postes de travail.

This bench stands out for its compact and light structure. The possibility to adjust the worktops and the partition screen allow total independence between workstations.





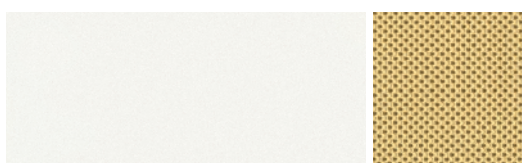
→
 I dispositivi di
 cablaggio fissati
 al piano seguono
 la regolazione
 prescelta.
 Wiring devices are
 fixed to the top
 and adapt to the
 layout.
 Les dispositifs
 pour le câblage
 fixés au plateau
 suivent le réglage
 choisi.



I banchi a due posti possono essere affiancati e variamente aggregati, creando postazioni grandi e complesse ma comunque facilmente modificabili a seconda delle esigenze progettuali.

Les bancs à deux places peuvent être juxtaposés en agrégations diverses pour obtenir des postes grand et complexes qui sont quand-même facilement modifiables sur la base des exigences du projet.

Two-place benches can be placed side by side and combined in a number of ways, creating large and complex workstations, easily modifiable to meet specific needs.



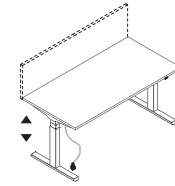
cod. 68

cod. 595



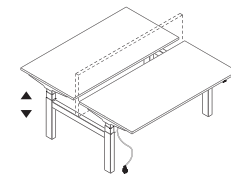


Scrivania con altezza regolabile
Desks with adjustable height | Bureaux avec hauteur réglable



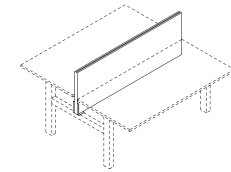
L 140 / 160 / 180
P 80
H 65▼ 130▲

Bench con altezza regolabile
Bench with adjustable height | Bench avec hauteur réglable



L 160 / 180
P 168,8
H 65▼ 130▲

Pannello frontale per bench
Front panel for bench | Panneau frontal pour bench



L 160 / 180
P 4
H 56

CARTELLA COLORI
colours samples card

PIANI
tops



COD. 03
ROVERE | OAK



COD. 31
ROVERE NIAGARA | NIAGARA OAK



COD. 63
PIOPPO MORO | DARK POPLAR



COD. 07
NOCE CLASSICO | CLASSIC WALNUT



COD. 38
GRIGIO | GREY



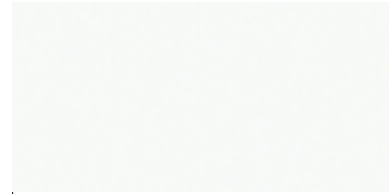
COD. 64
PIOPPO LIGHT | LIGHT POPLAR



COD. 09
ROVERE NATURALE | NATURAL OAK



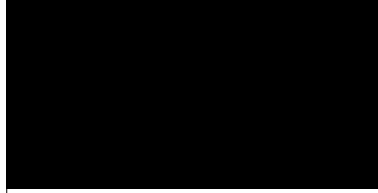
COD. 44
STONE GREY | STONE GREY



COD. 68
BIANCO | WHITE



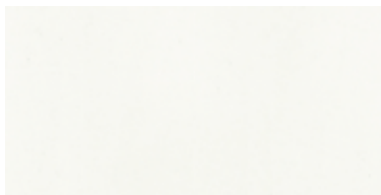
COD. 13
NOCE MODERNO | MODERN WALNUT



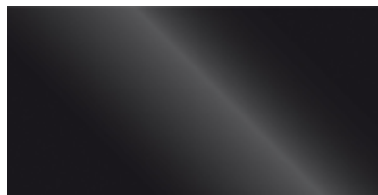
COD. 59
NERO | BLACK



BASAMENTI METALLICI | METAL BASES



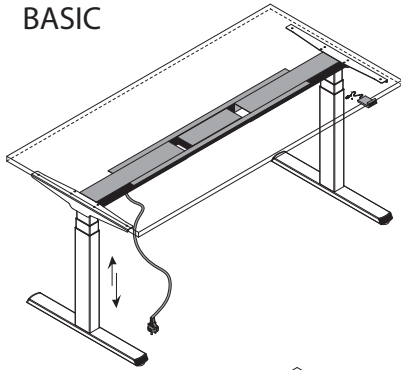
RAL 9016
BIANCO | WHITE



RAL 9011
NERO | BLACK

SCRIVANIE GAMBE A "T" CON ALTEZZA REGOLABILE H.65÷130 (con sistema motorizzato)
desks "T" legs with adjustable height h 65÷130 cms (with automatic system)

BASIC

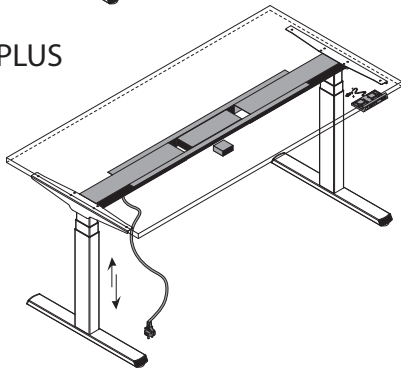


- SCRIVANIA BASIC COMPLETA DI:**
- STRUTTURA METALLICA MOTORIZZATA
 - CENTRALINA
 - PULSANTIERA
 - CAVO DI ALIMENTAZIONE EU
 - PIANO DI LAVORO

DESK BASIC with:

- metallic structure with automatic system
- control system
- control panel up/down
- power cable eu
- work top

PLUS

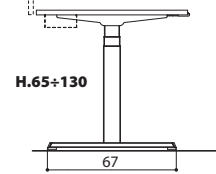


- SCRIVANIA PLUS COMPLETA DI:**
- STRUTTURA METALLICA MOTORIZZATA
 - CENTRALINA
 - PULSANTIERA "COMFORT"
 - SISTEMA ANTICOLLISIONE
 - CAVO DI ALIMENTAZIONE EU
 - PIANO DI LAVORO

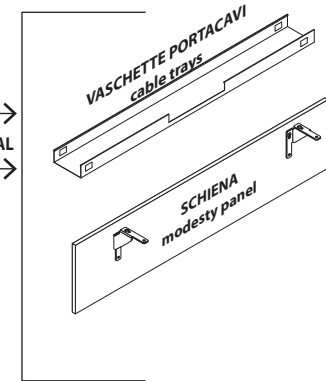
DESK PLUS with:

- metallic structure with automatic system
- control system
- control panel up/down "comfort"
- anti-collision sensor
- power cable eu
- work top

VEDI CAPITOLO
 SCHERMI UNIVERSALI
 PLEASE, YOU SEE
 CHAPTER "UNIVERSAL SCREENS"

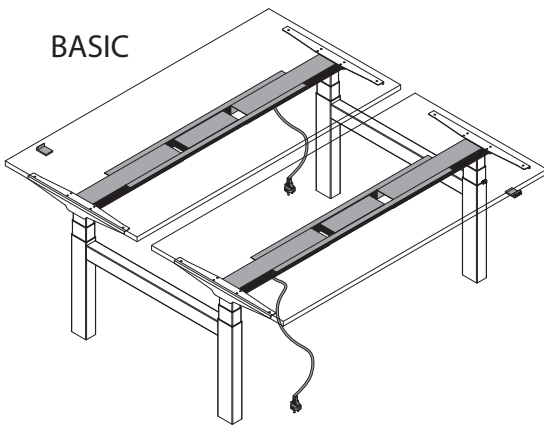


OPTIONAL



BENCH CON ALTEZZA REGOLABILE H.65÷130 (con sistema motorizzato)
BENCH with adjustable height h 65÷130 cms (with automatic system)

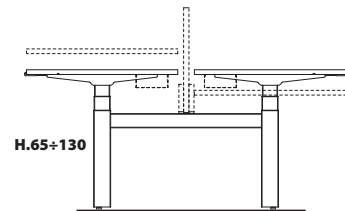
BASIC



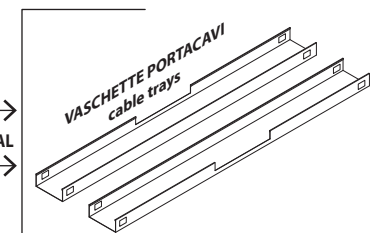
- BENCH BASIC COMPLETO DI:**
- STRUTTURA METALLICA MOTORIZZATA
 - CENTRALINE
 - PULSANTIERE
 - CAVI DI ALIMENTAZIONE EU
 - PIANI DI LAVORO

BENCH BASIC with:

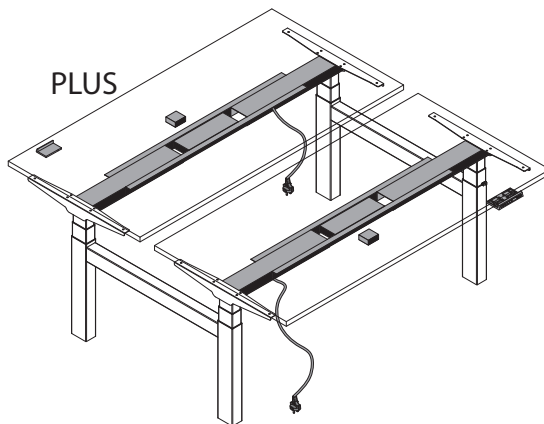
- metallic structure with automatic system
- control system
- control panel up/down
- power cables EU
- work tops



OPTIONAL



PLUS



- BENCH PLUS COMPLETO DI:**
- STRUTTURA METALLICA MOTORIZZATA
 - CENTRALINE
 - PULSANTIERE "COMFORT"
 - SISTEMI ANTICOLLISIONE
 - CAVI DI ALIMENTAZIONE EU
 - PIANI DI LAVORO

BENCH PLUS with:

- metallic structure with automatic system
- control system
- control panels up/down "comfort"
- anti-collision sensors
- power cables EU
- work tops