

# Valde

**Modern character and dynamic form – Valde reception desk was designed to meet the requirements of a contemporary reception.**

Visually attractive combination of glass, aluminium and high gloss laminates creates an elegant, but not overwhelming whole. Modular construction allows to

freely customize and extend the layouts. Corner desk, semi-circular, straight or an irregular shape – with Valde every configuration is possible. The overhang worktop of the low module is an indisputable advantage that is a convenience for disabled customers. Furthermore, the chosen colour can function as a complementary element of the visual identification of the company.



LAV96L 920 / 454 / 1105  
36 1/4" / 17 7/8" / 43 1/2"



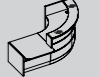
LAV95L 920 / 917 / 1105  
36 1/4" / 36 1/8" / 43 1/2"  
LAV76L 1666 / 917 / 1105  
65 5/8" / 36 1/8" / 43 1/2"  
LAV75L 1366 / 917 / 1105  
36 1/4" / 36 1/8" / 43 1/2"  
LAV77L 12366 / 917 / 1105  
93 1/4" / 36 1/8" / 43 1/2"



LAV01L 1926 / 937 / 1105  
75 7/8" / 36 7/8" / 43 1/2"  
LAV02L 2226 / 937 / 1105  
87 3/4" / 36 7/8" / 43 1/2"  
LAV03L 2926 / 937 / 1105  
115 1/4" / 36 1/8" / 43 1/2"



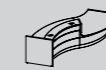
LAV84L 2443 / 1489 / 1105  
96 1/4" / 58 5/8" / 43 1/2"  
LAV85L 2443 / 1489 / 1105  
96 1/4" / 58 5/8" / 43 1/2"



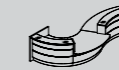
LAV86L 2638 / 1835 / 1105  
104" / 72 3/8" / 43 1/2"  
LAV87L 2638 / 1835 / 1105  
104" / 72 3/8" / 43 1/2"



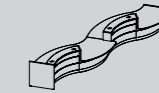
LAV30L 2922 / 1486 / 1105  
115 1/8" / 58 1/2" / 43 1/2"  
LAV31L 2922 / 1486 / 1105  
115 1/8" / 58 1/2" / 43 1/2"



LAV32L 3452 / 1502 / 1105  
136" / 59 1/4" / 43 1/2"  
LAV33L 3452 / 1502 / 1105  
136" / 59 1/4" / 43 1/2"



LAV34L 4195 / 1835 / 1105  
165 3/8" / 72 3/8" / 43 1/2"  
LAV35L 4195 / 1835 / 1105  
165 3/8" / 72 3/8" / 43 1/2"



LAV36L 6352 / 1503 / 1105  
250 3/8" / 59 1/4" / 43 1/2"  
LAV37L 6352 / 1503 / 1105  
250 3/8" / 59 1/4" / 43 1/2"



LAV38L 4386 / 1639 / 1105  
172 7/8" / 64 5/8" / 43 1/2"  
LAV39L 4386 / 1639 / 1105  
172 7/8" / 64 5/8" / 43 1/2"



LAV50L 4566 / 1307 / 1105  
180" / 51 1/2" / 43 1/2"



LAV51L 3202 / 3006 / 1105  
126 1/8" / 118 1/2" / 43 1/2"



LAV52L 3202 / 1639 / 1105  
126 1/8" / 64 5/8" / 43 1/2"



LAV61L 3202 / 1919 / 1105  
126 1/8" / 75 5/8" / 43 1/2"



LAV53L 2317 / 1145 / 1105  
91 1/4" / 45 1/8" / 43 1/2"



LAV73L 2713 / 1353 / 1105  
106 7/8" / 53 3/8" / 43 1/2"



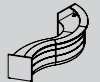
LAV54L 1666 / 1029 / 1105  
65 5/8" / 40 1/2" / 43 1/2"



LAV74L 2151 / 1183 / 1105  
84 3/4" / 46 5/8" / 43 1/2"



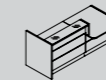
LAV05L 3589 / 1629 / 1105  
141 1/2" / 64 1/4" / 43 1/2"



LAV06L 4199 / 1629 / 1105  
165 1/2" / 64 1/4" / 43 1/2"  
LAV07L 4199 / 1629 / 1105  
165 1/2" / 64 1/4" / 43 1/2"



LAV08L 3367 / 1629 / 1105  
132 3/4" / 64 1/4" / 43 1/2"  
LAV09L 3367 / 1629 / 1105  
132 3/4" / 64 1/4" / 43 1/2"



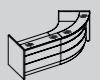
LAV19L 2366 / 1114 / 1105  
93 1/4" / 43 7/8" / 43 1/2"  
LAV20L 2366 / 1114 / 1105  
93 1/4" / 43 7/8" / 43 1/2"  
LAV21L 2666 / 1114 / 1105  
105 1/8" / 43 7/8" / 43 1/2"  
LAV22L 2666 / 1114 / 1105  
105 1/8" / 43 7/8" / 43 1/2"  
LAV23L 3366 / 1114 / 1105  
132 5/8" / 43 7/8" / 43 1/2"  
LAV24L 3366 / 1114 / 1105  
132 5/8" / 43 7/8" / 43 1/2"



LAV41L 2646 / 1134 / 1105  
104 1/4" / 44 7/8" / 43 1/2"  
LAV42L 2646 / 1134 / 1105  
104 1/4" / 44 7/8" / 43 1/2"  
LAV43L 2946 / 1134 / 1105  
116 1/8" / 44 7/8" / 43 1/2"  
LAV44L 2946 / 1134 / 1105  
116 1/8" / 44 7/8" / 43 1/2"  
LAV45L 3646 / 1134 / 1105  
143 5/8" / 44 7/8" / 43 1/2"  
LAV46L 3646 / 1134 / 1105  
143 5/8" / 44 7/8" / 43 1/2"

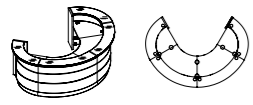


LAV88L 2845 / 1111 / 1105  
112 1/8" / 43 3/4" / 43 1/2"  
LAV89L 2845 / 1111 / 1105  
112 1/8" / 43 3/4" / 43 1/2"  
LAV91L 3145 / 1111 / 1105  
124" / 43 3/4" / 43 1/2"  
LAV92L 3145 / 1111 / 1105  
124" / 43 3/4" / 43 1/2"  
LAV23L 3845 / 1111 / 1105  
151 1/2" / 43 3/4" / 43 1/2"  
LAV24L 3845 / 1111 / 1105  
151 1/2" / 43 3/4" / 43 1/2"



LAV78L 2733 / 1292 / 1105  
107 3/4" / 50 7/8" / 43 1/2"  
LAV79L 2733 / 1292 / 1105  
107 3/4" / 50 7/8" / 43 1/2"  
LAV80L 3033 / 1292 / 1105  
119 1/2" / 50 7/8" / 43 1/2"  
LAV81L 3033 / 1292 / 1105  
119 1/2" / 50 7/8" / 43 1/2"  
LAV82L 3733 / 1292 / 1105  
147 1/8" / 50 7/8" / 43 1/2"  
LAV83L 3733 / 1292 / 1105  
147 1/8" / 50 7/8" / 43 1/2"





**LAV04L**  
3202 / 3006 / 1105  
126 1/8" / 118 3/8" / 43 4/8"

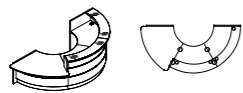
---



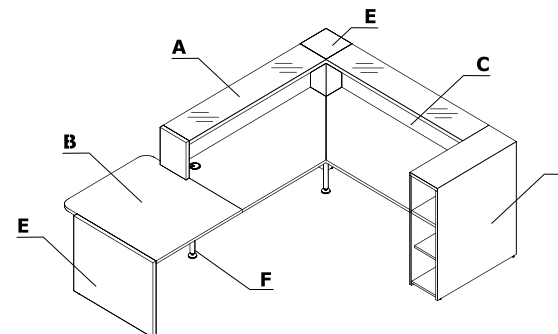
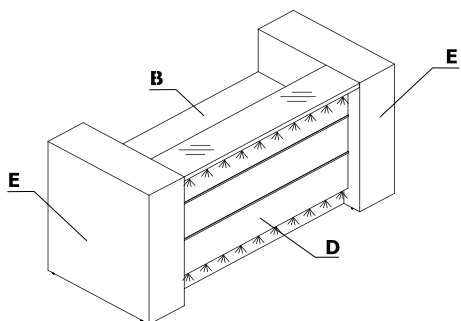


Valde

LAV08L  
3367 / 1629 / 1105  
132 4/8" / 64 1/8" / 43 4/8"



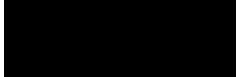


Farbkombination - Valde






Material	Farbe	Alle Elemente					Ergänzungselemente								
		A - Oberplatte	B - Platte	C - Korpus	D - Front	E - Endelemente	F - Stützfüße	LAD10, LMS05, LMS06	S69, E64	S81					
Glas	117 - Glas weiß - RAL 9003	✓	67 - weiß Pastell												
	148 - grau Glanz	✓	26 - aluminium satinato												
Melamin	26 - aluminium satinato		✓					✓							
	67 - weiß Pastell		✓	✓				✓							
Metall	M009 - aluminium halbmatt RAL 9006						✓		✓						
	M015 - weiß halbmatt RAL 9010						✓		✓						
	M115 - schwarz halbmatt RAL 9005								✓						
	Kunststoff - grau									✓					





## Melamin

 08 - schwarz	 26 - aluminium satinato	 67 - weiß Pastell
---	--	--

## Metall

 M009 - aluminium halbmatt RAL 9006	 M015 - weiß halbmatt RAL 9010	 M115 - schwarz halbmatt RAL 9005
--	---	--

## Glas

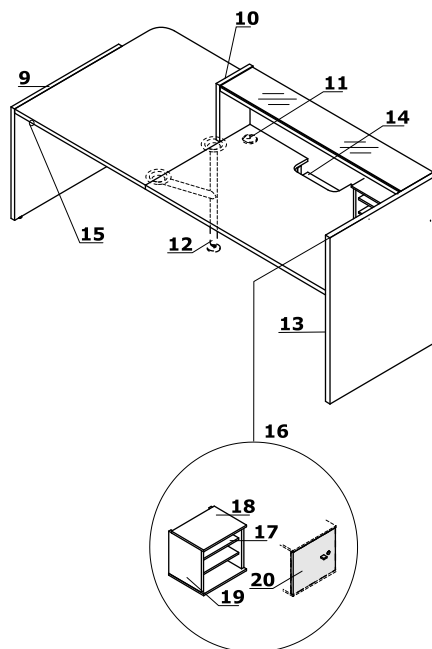
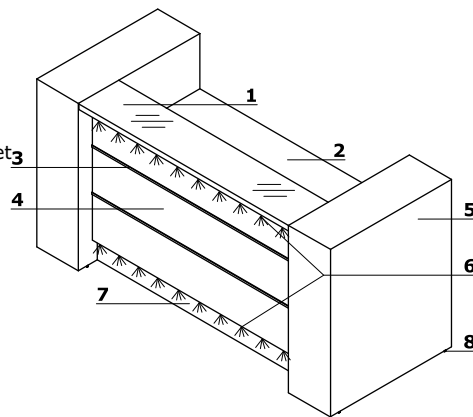
 148 - grau Glanz	 117 - Glas weiß - RAL 9003
---	---

## HPL - Theke Front

 26 - aluminium satinato	 31 - kanadische Eiche	 170 - Akazie	 73 - weiß Glanz	 101 - schwarz Glanz	 148 - grau Glanz	 155 - anthrazit Glanz	 174 - beige matt
 175 - Trüffel matt	 176 - rot matt	 177 - grau matt	 178 - Avocado matt	 179 - flaschengrün matt	 180 - Preussisch blau matt	 184 - himmelblau matt	
 167 - Eiche Grau	 168 - Eiche Natur	 169 - Honigeiche	 171 - Walnuss dunkel				

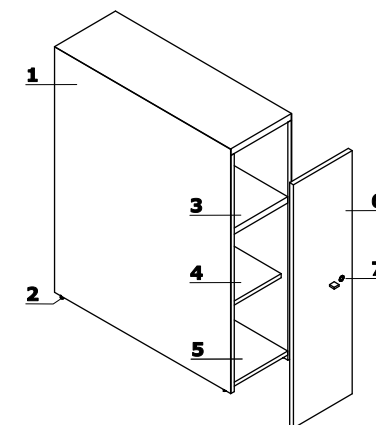
## Technische Beschreibung

- 1 Oberplatte** - Melaminplatte 36 mm + Glas LACOBEL 4 mm (40 mm)
- 2 Arbeitsplatte** - Melaminplatte 28 mm, Umleimer ABS 2 mm
- 3 Dekorstreifen** - PVC, M009 - aluminium halbmatt
- 4 HPL** - Front in Hochglanz
- 5 Regal als Endelement** - Melaminplatte, mit HPL Hochglanz beschichtet
- 6 LED** - Beleuchtung - auf der ganzen Thekenlänge, Farbe Weiß, kalter Farbton (Weiß spielt leicht ins Blau);
- 7 HPL** - Sockel - Aluminium gebürstet
- 8 Höhenverstellung** - 5 mm
- 9 Niedrige Seite** - alles HPL - Glanz, 38 mm
- 10 Seite Verbindung der niedrigen und hohen Theken** - HPL Hochglanz 38 mm
- 11 Kabeldurchlässe** - Ø80 mm
- 12 Stützfuß NL41** - aus Metall, bei Verbindung der Platten notwendig, in Farben: M015 - Weiss halbmatt, M009 - Aluminium halbmatt, an der Farbe der Arbeitsplatte angepasst
- 13 Hohe Seite** - alles HPL - Glanz, 38 mm
- 14 Arbeitsplatte mit Monitorboden OPTION GEGEN AUFPREIS** - Melaminplatte 28 mm, Umleimer ABS 2 mm
- 15 Beleuchtungsschalter**
- 16 LMS05** - Regal für Theke - separat zu bestellen
- 17 Fachboden** - Melaminplatte 18 mm, Schutz vor einem zufälligen Ausfahren, Umleimer ABS 2 mm, Belastung max. 30 kg
- 18 Oberplatte** - Melaminplatte 12 mm, Umleimer ABS 2 mm
- 19 Korpus** - Melaminplatte 18 mm, Umleimer ABS 2 mm
- 20 Universaltür (linke/rechte);** - Melaminplatte 18 mm, Umleimer ABS, Patentschloss, Aluminiumgriffe -separat zu bestellen



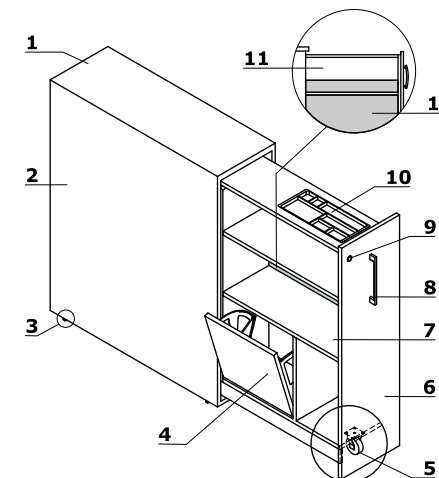
## Endregal

- 1 Regal als Endelement** - Melaminplatte, mit HPL Hochglanz beschichtet
- 2 Höhenverstellung** - 5 mm
- 3 Fachboden** - Melaminplatte 28 mm, Umleimer ABS 2 mm
- 4 Verstellbarer Fachboden** - Melaminplatte 18 mm, Umleimer ABS 2 mm
- 5 Boden** - Melaminplatte 18 mm, Umleimer ABS 2 mm
- 6 Optionale Front LAD10** - Melaminplatte 18 mm, Patentschloss, universell (links/rechts);, als separates Element zu bestellen
- 7 Patentschloss** - Klappschlüssel



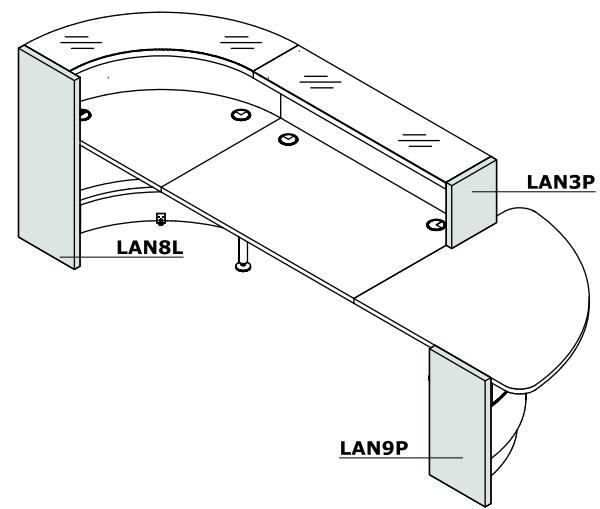
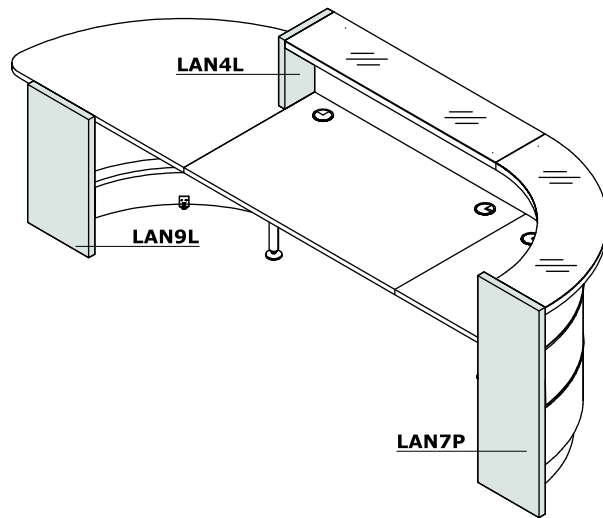
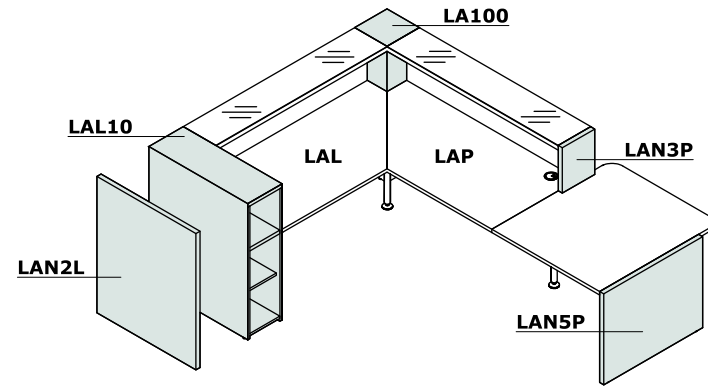
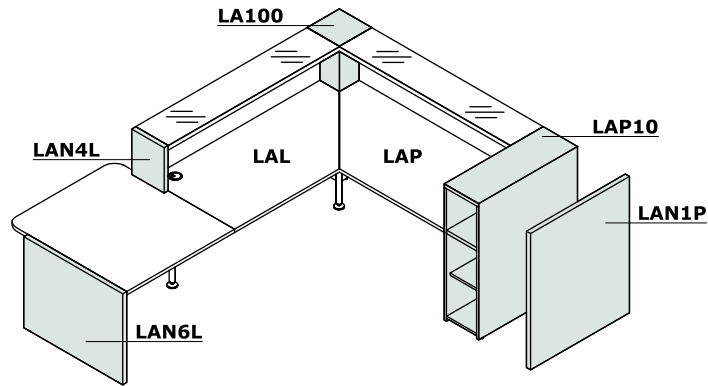
## Container Cargo

- 1 Oberplatte** - Melaminplatte 28 mm, beschichtet mit HPL Hochglanz
- 2 Korpus** - Melaminplatte 18 mm, beschichtet mit HPL Hochglanz
- 3 Höhenverstellung** - 5 mm
- 4 Schrank mit Klapptür** - 2 Innenräume (z.B. für Ordner, Schuhe)
- 5 Räder** - Ø75 mm
- 6 Front** - Melaminplatte 18 mm, Umleimer ABS 2 mm
- 7 Fachboden** - Melaminplatte 18 mm, Schutz vor einem zufälligen Ausfahren, Umleimer ABS 2 mm, Belastung max. 30 kg
- 8 Griffe** - Aluminium
- 9 Patentschloss**
- 10 Materialeinsatz** - Kunststoff, Farbe: schwarz
- 11 Keine Rückwand**
- 12 Volle Rückwand** - Melaminplatte 18 mm





# Verwendung von endelementen



Abmessungen (mm)

