

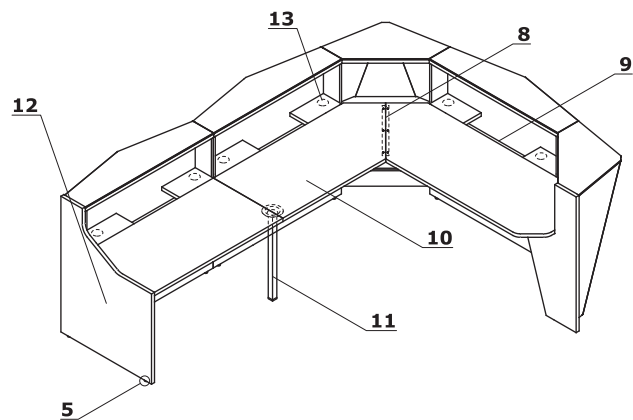
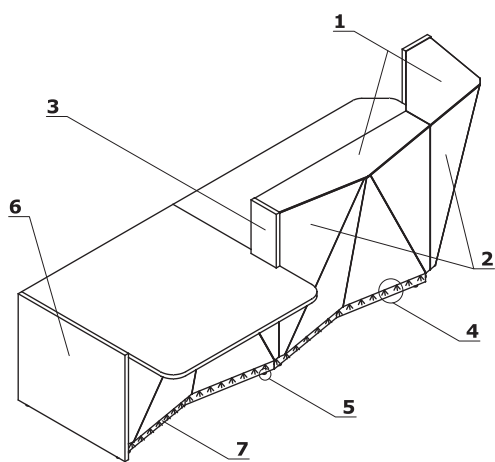
# Alpa

## technische Beschreibung

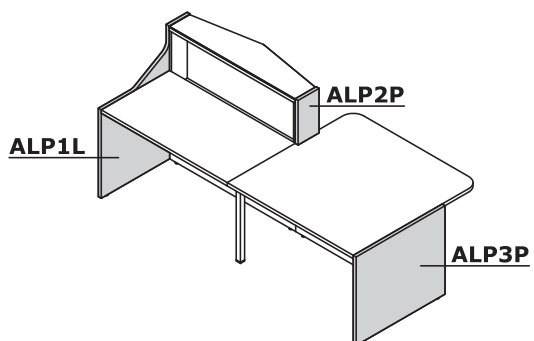
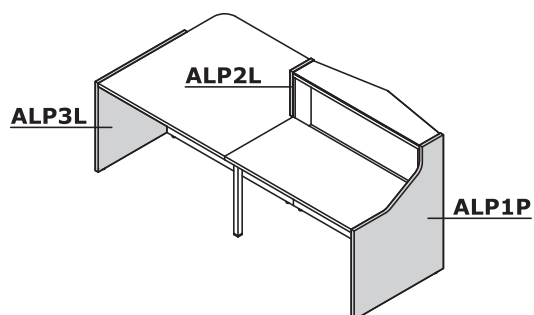


## Technische Beschreibung

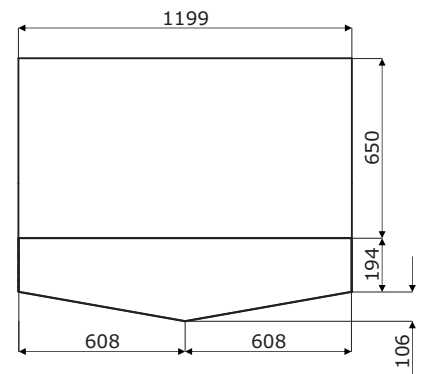
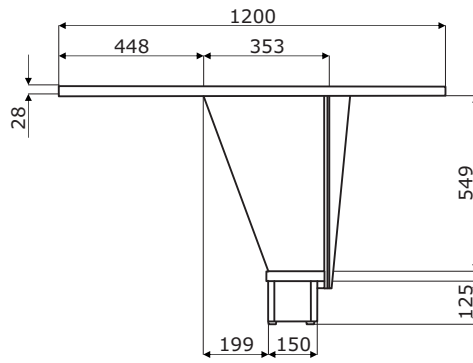
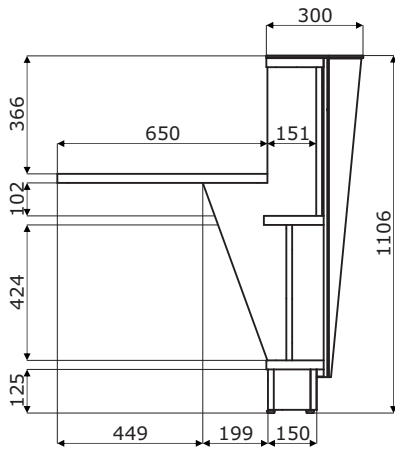
1. **Oberplatte** - Melaminplatte 28 mm, Hartglas 8 mm
2. **Front** - Melaminplatte 12 mm + Lacobel-Glas 4 mm
3. **Seite Verbindung der niedrigen und hohen Theken** - Melaminplatte 28 mm, Umleimer ABS
4. **LED - Beleuchtung** - auf der ganzen Thekenlänge, Farbe Weiß, kalter Farbton (Weiß spielt leicht ins Blau)
5. **Höhenverstellung** - 5 mm
6. **Niedrige Seite** - Melaminplatte 28 mm, Umleimer ABS
7. **HPL - Sockel** - Aluminium gebürstet
8. **Befestigungsflacheisen**
9. **Monitorboden** - Melaminplatte 28 mm
10. **Arbeitsplatte** - Melaminplatte 28 mm, Umleimer ABS, ausgestattet mit 2 Melaminblenden
11. **Stützfuß NG41** - Metall, pulverbeschichtet, bei Verbindung der Platten notwendig
12. **Hohe Seite** - Melaminplatte 28 mm, Umleimer ABS
13. **Kabeldurchlässe** - Ø80 mm



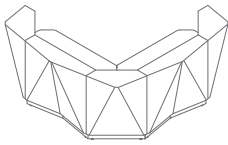
## Verwendung von Endelementen



## Abmessungen

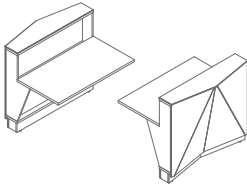


## Empfangstheken \*

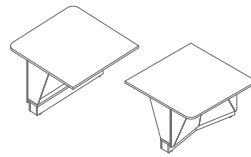


**ALP14**  
2514 / 1568 / 1100  
377.95 kg

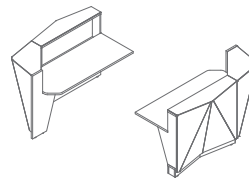
## Bestandteile \*



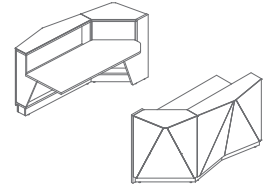
**ALP12**  
1200 / 946 / 1100  
90.7 kg



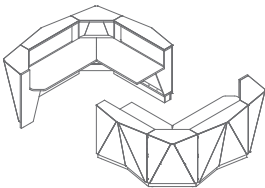
**ALP11**  
1200 / 1200 / 740  
71.5 kg



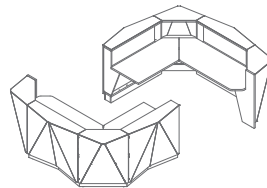
**ALP18L**  
1806 / 946 / 1100  
160.05 kg



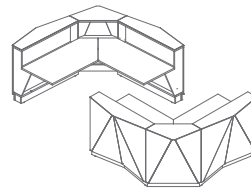
**ALP18P**  
1806 / 946 / 1100  
161.35 kg



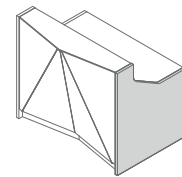
**ALP19L**  
2514 / 1907 / 1100  
309.7 kg



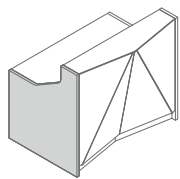
**ALP19P**  
2514 / 1907 / 1100  
308.25 kg



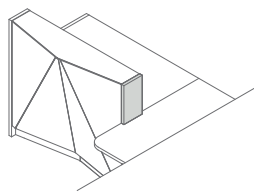
**ALP90**  
1907 / 1907 / 1100  
240 kg



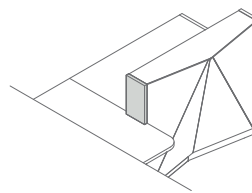
**ALP1L**  
846 / 28 / 1100  
15.4 kg



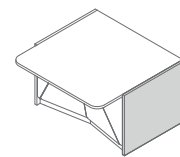
**ALP1P**  
846 / 28 / 1100  
15.6 kg



**ALP2L**  
200 / 28 / 368  
1.7 kg



**ALP2P**  
200 / 28 / 368  
2.1 kg

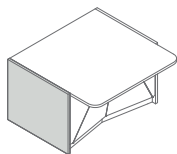


**ALP3L**  
846 / 28 / 730  
13.25 kg

\* Abmessungen in Millimetern: Breite x Tiefe x Höhe

---

## Bestandteile \*



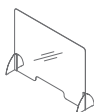
**ALP3P**  
846 / 28 / 730  
13.3 kg



**NG41**  
40 / 40 / 712  
2 kg

---

## Schutzaufsatz \*



**NPX1**  
1000 / 250 / 750  
8.8 kg

---

\* Abmessungen in Millimetern: Breite x Tiefe x Höhe

<b>Alpa</b>	Datum der Vorbereitung 20.08.2021	Die in diesem Dokument enthaltenen Daten sind am Tag der Erstellung gültig. Produktänderung erfordert keine systematische Aktualisierung des Dokuments, wenn die Grundeigenschaften davon nicht betroffen sind.	Seite 6/7
			<b>Produkte</b>

## Oberplatte, Front



116 Glas schwarz  
RAL9005



117 Glas weiß  
RAL9003



124 Glas silbern  
RAL9007



## Korpus



08 Schwarz



67 Weiß Pastell



26 Aluminium  
satinato

## Stützfüße



M009 Aluminium  
halbmatt RAL9006



M015 Weiß  
halbmatt RAL9010



M115 Schwarz  
halbmatt RAL9005